

Hy-Brid Lifts

CUSTOM EQUIPMENT



**BETRIEBS-
UND
SICHERHEITS
HANDBUCH**

Hy-Brid
Arbeitsbühnen
Modell
HB-830CE

Hubarbeitsbühne
mit Eigenantrieb

Diese Bedienungsanleitung wurde ursprünglich in englischer Sprache verfasst.

Vorwort

Dieses Betriebs- und Sicherheitshandbuch soll Benutzern Anweisungen und Betriebsverfahren zur Verfügung stellen, um die Hy-Brid-Arbeitsbühne von Custom Equipment korrekt und sicher für seinen vorgesehenen Einsatzzweck, d. h. zur Positionierung von Personen und den benötigten Werkzeugen und Materialien, zu nutzen.

• **GEFAHR**

DAS BETRIEBS- UND SICHERHEITSHANDBUCH IST VON JEDEM
BEDIENER VOR DER INBETRIEBNAHME DER MASCHINE
AUFMERKSAM ZU LESEN.

DER BENUTZER/BEDIENER SOLLTE KEINE VERANTWORTUNG FÜR DEN BETRIEB DER MASCHINE ÜBERNEHMEN, BEVOR ER DAS HANDBUCH GELESEN UND VERSTANDEN SOWIE DIE ARBEITSBÜHNE UNTER AUFSICHT EINES ERFahrenEN UND ENTSPRECHEND QUALIFIZIERTEN BEDIENERS BEDIENT HAT.

DA DER HERSTELLER KEINE DIREKTE KONTROLLE ÜBER DEN EINSATZ UND BETRIEB DER MASCHINE HAT, LIEGEN ANGEMESSENE SICHERHEITSVORKEHRUNGEN IN DER VERANTWORTUNG DES BENUTZERS UND DES GESAMTEN BEDIENPERSONALS.

Hinweise zum Fallschutz

Das um die Plattform angebrachte Sicherheitsgelenk dient als **Fallschutz**, der gemäß der Norm EN 280:2001 für Hubarbeitsbühnen mit Eigenantrieb vorgeschrieben ist. Es ist **verboten**, eine Hubarbeitsbühne von Custom Equipment, Inc. einzusetzen, wenn einige oder alle Sicherheitsgelenke **entfernt** worden sind.

Die Befestigungspunkte für Halteseile an dieser Art von Maschine brauchen nicht der geltenden Norm zu entsprechen. Wenn von den Standortverantwortlichen oder aufgrund anderer Richtlinien Befestigungspunkte für Halteseile vorgeschrieben werden, sollten diese an allen von Custom Equipment, Inc. hergestellten Maschinen ausschließlich zur **Arbeitsplatzpositionierung** eingesetzt werden. Die Länge der Halteseile muss vom Bediener/Eigentümer so festgelegt werden, dass sie den Bediener auf den Plattformbereich beschränken.

• **WARNUNG**

FALLSCHUTZVORRICHTUNGEN, DIE AN
VERANKERUNGSPUNKTEN VON MASCHINEN BEFESTIGT
WERDEN, KÖNNEN DIE MASCHINE ZUM KIPPEN BRINGEN, WAS
ZU SCHWEREN ODER TÖDLICHEN VERLETZUNGEN FÜHREN
KANN.

Bei Fragen zur Verwendung oder den Betrieb der Arbeitsbühne wenden Sie sich bitte an:

Hy-Brid Lifts Europe B.V.

Florijnstraat 4

4903 RM Oosterhout

The Netherlands

Tel. : 0031 (0)162 – 45 99 92

Fax : 0031 (0)162 – 45 99 93

E-mail : Info@hybridlifts.eu

Website : www.hybridlifts.eu

(Diese Seite wurde absichtlich leer gelassen.)

Inhaltsverzeichnis

Produktbeschreibung.....	6
Verwendungszweck	6
EU-Konformitätserklärung.....	6
Technische Daten	7
Sicherheit	9
Sicherheitssymbole	9
Allgemeine Sicherheitsvorschriften	9
Sicherheitsvorrichtungen und Notsteuerung.....	11
Sicherheitsvorrichtungen	11
Alarmer und Sperren.....	11
Notsteuerung	12
Wartungssperre.....	14
Positionierung der Sicherheits- und Notsteuerungsaufkleber.....	15
Aufkleber.....	16
Sicherheitshinweise	17
Transport, Umgang und Aufbewahrung.....	18
Vorbereitungen für das Auspacken und die Händlerprüfung.....	18
Aufbewahrung.....	18
Vorbereitung des Transports.....	18
Hebe-/Befestigungspunkte.....	20
Schwerpunkt.....	20
Bedienung	20
Prüfung vor Inbetriebnahme	20
Schlummermodus	21
Steuerung.....	21
Anzeigelampen auf Plattformbedienpult	23
Einschalten.....	25
Abschalten	25
Heben und Senken der Plattform	26
Fahren und Lenken.....	26
Änderung der maximalen Fahrgeschwindigkeit.....	27

Ausfahren der Plattformverlängerung.....	28
Tägliche Wartungsarbeiten.....	29
Laden der Batterie.....	30
Checkliste für die Prüfung vor Inbetriebnahme.....	0
Abb 1: Kippschutz.....	11
Abb 2: Notsenkvorrichtung.....	12
Abb 3: Einsatz der Wartungssperre.....	14
Abb 4: Aufbewahrung der Arretierstifte.....	14
Abb 5: Bremse lösen.....	19
Abb 6: Aufnahmetaschen für die Gabelzinken.....	20
Abb 7: Befestigungspunkte.....	1
Abb 8: Bodenbedienpult.....	21
Abb 9: Plattformbedienpult.....	22
Abb 10: Hauptschalter.....	25
Abb 11: Gleitsperre.....	29
Abb 12: LED-Anzeige des Batterieladegeräts.....	30

Überarbeitete Fassungen

Fassung A: (29.6.2010): Ursprüngliche Fassung

Produktbeschreibung

Verwendungszweck

Bei der Hy-Brid-Scherenarbeitsbühne von Custom Equipment handelt es sich um eine Hubarbeitsbühne, die für einen sicheren und zuverlässigen Betrieb konzipiert wurde. Die Maschine dient dazu, Personensowie die von ihnen benötigten Werkzeuge und Materialien auf eine bestimmte Arbeitshöhe anzuheben. Diese Maschine ist nur für die Verwendung in Gebäuden (ohne Windbelastung) zugelassen). Für eine anderweitige Verwendung ist die vorherige Genehmigung des Herstellers erforderlich.

EU-Konformitätserklärung

Hiermit erklären wir, dass die oben genannte Maschine gemäß den Anforderungen der Maschinenrichtlinie 2006/42/EGunter Anwendung der Rechtsvorschriften der Gemeinschaft für Maschinen und Berücksichtigung der Norm EN280:2001 + A2:2009geprüft und genehmigt wurde.

Modellnummer: HB-830CE

Typ: Fahrbare Hubarbeitsbühne

Angewandte harmonisierte Norm: EN280:2001+A2:2009

Hersteller:

Custom Equipment, Inc.

2647 Hwy 175

Richfield, WI 53076

USA

Tel.: 262-644-1300/Fax: 262-644-1320

www.hybridlifts.com

Benachrichtigte Stelle:

TÜV Nederland QA B.V.

de Waal 21 C

5684 PH Best

Niederlande

Registrierungsnummer: CE1231

Zertifikatnummer: 26093R00

Technische Daten

(Änderungen vorbehalten)

	HB-830CE	
max. Arbeitshöhe	14 ft.	4,27m
max. Plattformhöhe	8 ft.	2,44 m
Höhe in eingefahrenem Zustand	69,25 in.	1,76 m
Bodenabstand (mit eingefahrenem Kippschutz)	2 in.	5,1 cm
Bodenabstand (mit ausgefahrenem Kippschutz)	0,375 in.	0,95 cm
Gesamtbreite	30 in.	0,76 m
Gesamtlänge	47 in.	1,19 m
Plattform (eingefahren, innen)	25 in. x 44,5in.	0,64 m x 1,13 m
Länge der Plattformverlängerung	13 in.	0,33 m
Höhe des Sicherheitsgeländers	43,83 in.	1,1 m
Fußbretthöhe	6 in.	0,15 m
Plattformeinstieg	26,63 in.	0,68 m
Trittbretthöhe	15,74 in.	0,4 m
Radstand	33,3 in.	0,85 m
Radspur	23,5 in.	0,60 m
Drehradius (innen)	Null	Null
Bereifung (aus abriebfestem Vollgummi) - vorne	8 in.	20,3 cm
Bereifung (aus abriebfestem Vollgummi) - hinten	10 in.	25,4 cm
Tragfähigkeit der Plattform (gleichmäßig verteilt):	500 lbs./1 Person	226,8 kg/1 Person
Tragfähigkeit der Plattformverlängerung	250 lbs./1 Person	113,4 kg/1 Person
Horizontalkraft/manuelle Kraft	45 lb.	200 N
Gewicht der Maschine (unbeladen) (ca.)	1115 lb.	506 kg
min. Bodenkontaktdruck der Reifen	690,7 psi	480,5 kPa=4,9 kg/cm ²
max. Bodenkontaktdruck der Reifen	1000,9 psi	695,9 kPa=7,1 kg/cm ²
Bodendruck der Maschine(unbeladen)	113,9 psf	5,45 kPa=0,06 kg/cm ²
Bodendruck der Maschine(beladen)	169,9 PSF	7,89 kPa=0,08 kg/cm ²
UMGEBUNGSBEDINGUNGEN		
Wind	Kein Wind/Verwendung nur in Gebäuden	
Nennneigung	ebener Untergrund	
Kippsensor aktiviert	2° Längsneigung/1,5° Querneigung	
Steigvermögen (in eingefahrenem Zustand)	17,5% (beladen)	
Temperatur	-4°F - 104°F	-20°C - 40°C
Schwingungsbelastung	max. 8,2 ft/s ²	max. 2,5 m/s ²
Lärmpegel	86 dB bei normaler Verwendung 100 dB bei Alarm	86 dB bei normaler Verwendung 100 dB bei Alarm
<i>Antriebsmotoren (proportional, elektrisch):</i>		
Fahrgeschwindigkeit (bei angehobener Plattform)	0,72 mph	0,32 m/s
Fahrgeschwindigkeit (bei abgesenkter	2,3 mph	1,0 m/s

Plattform)		
Hub-/Senkgeschwindigkeit	10/10 s	10/10 s
max. Hydraulikdruck	1300 psi	8963 kPa
Fassungsvermögen des Hydraulikölbehälters	1,325 gal.	5,38 l
Stromspannung	24 V Gleichstrom	24 V Gleichstrom
Zyklenfeste Batterien (Typ Marine)	(2) 12 V, Gruppe 27	(2) 12 V, Gruppe 27

Sicherheit

Sicherheitssymbole

Warnungen und Hinweise, die sich unmittelbar auf die Sicherheit auswirken, sind wie folgt gekennzeichnet:

<ul style="list-style-type: none">● GEFAHR DIE NICHTBEACHTUNG DIESER WARNUNG FÜHRT ZU VERLETZUNGEN ODER ZUM TOD.	"GEFAHR" weist auf eine unmittelbare Gefahrensituation hin, die bei Missachtung zu schweren Verletzungen oder zum Tod führt.
<ul style="list-style-type: none">● WARNUNG DIE NICHTBEACHTUNG DIESER WARNUNG KANN ZU VERLETZUNGEN ODER ZUM TOD FÜHREN.	"WARNUNG" weist auf eine unmittelbare Gefahrensituation hin, die bei Missachtung zu schweren Verletzungen oder zum Tod führen kann.
<ul style="list-style-type: none">● VORSICHT DIE NICHTBEACHTUNG DIESER WARNUNG KANN ZU VERLETZUNGEN ODER BESCHÄDIGUNGEN DER MASCHINE FÜHREN.	"VORSICHT" weist auf eine unmittelbare Gefahrensituation hin, die bei Missachtung zu leichten bis mittelschweren Verletzungen oder Beschädigungen der Maschine führen kann

Allgemeine Sicherheitsvorschriften

Die von Custom Equipment, Inc. hergestellte Scherenarbeitsbühne mit Eigenantrieb ist für einen sicheren und verlässlichen Betrieb konzipiert. Sie dient dazu, Personen sowie die von ihnen benötigten Werkzeuge und Materialien an höher gelegene Arbeitsplätze zu befördern. Von Schwingungen geht keine wesentliche Gefahr für diese Maschine aus.

Bediener jeglicher Art von Arbeitsbühne sind gewissen Gefahren ausgesetzt, die durch mechanische Vorkehrungen nicht verhindert werden können. Es ist daher extrem wichtig, dass die Bediener kompetent, vorsichtig, körperlich und geistig fit und in eine sichere Bedienung dieser Maschine gründlich eingewiesen sind. Obwohl die von Custom Equipment, Inc. hergestellten Maschinen den Anforderungen der Norm EN 280 entsprechen, obliegt es dem Eigentümer, die Bediener in die sicherheitstechnischen Anforderungen, die nicht nur von Custom Equipment, Inc., sondern auch von den verschiedenen lokalen Sicherheitsbehörden vorgeschrieben werden, sowie in zusätzliche Anforderungen der Norm EN 280 einzuweisen. Wenn Sie mit einer Situation konfrontiert werden, die Sie als potentiell gefährlich betrachten, halten Sie die Arbeitsbühne an und verlangen Sie zusätzliche Informationen von entsprechend qualifizierten Personen, bevor Sie mit der Arbeit fortfahren.

<ul style="list-style-type: none">● WARNUNG FASSEN SIE NIE ZWISCHEN DIE SCHERENGLIEDER ODER SCHERENSTÜTZE.

- **VORSICHT**

DIE LENKUNGSBÖCKE KÖNNEN BEI ENGEN DREHUNGEN ÜBER DAS FAHRGESTELL DER MASCHINE HINAUSRAGEN.

WARNUNG BEI ENGEN DREHUNGEN – Bei engen Drehungen kann es zu Beschädigungen von Wänden usw. kommen, da die Lenkungsböcke über das Fahrgestell der Maschine hinausragen.

Sicherheitsvorrichtungen und Notsteuerung

Sicherheitsvorrichtungen

- Pannensichere Reifen
- Sicherheitsgeländer - 1,1 m hoch mit einer 15 cm hohen Fußleiste
- Rutschfester Boden
- Plattformeinstieg
- Automatische Feststellbremse
- Absturzsperre Im Hydraulikkreis befindet sich ein Stromventil mit Druckausgleich, um ein Abstürzen der Plattform zu verhindern, wenn ein Hydraulikschlauch reißt. Die Plattform wird mit einem Rückschlagventil hydraulisch gesperrt und kontrolliert abgesenkt, wenn das Ventil aktiviert wird.
- Aufkleber An der Maschine sind an verschiedenen Stellen Aufkleber mit der Aufschrift „Gefahr“, „Vorsicht“ und „Warnung“ angebracht.
- Sicherung durch Schlüsselschalter. Um den Betrieb der Maschine durch unbefugte Personen zu verhindern, erfolgt die Bedienung über einen Schlüsselschalter.

Alarmer und Sperren

Kippalarm

Ein akustisches Warnsignal ertönt, wenn sich die Maschine um mehr als 2° in Längsrichtung oder 1,5° in Querrichtung neigt. In eingefahrenem Zustand und bei einer Neigung in Längsrichtung werden alle Fahr-, Lenk- und Hubfunktionen gesperrt. Auf dem Plattformbedienpult leuchtet eine Lampe auf. Senken Sie die Plattform und fahren Sie die Maschine auf einen ebenen Untergrund.

Wenn die Maschine in Längsrichtung geneigt ist, werden alle Funktionen deaktiviert, weil der Neigungswinkelsensor nicht mehr ordnungsgemäß funktioniert. Senken Sie die Plattform und fahren Sie die Maschine auf einen ebenen Untergrund.

Überlastsicherung

Bei einem Überschreiten der Nennlast ertönt ein akustisches Warnsignal, beginnt ein Warnlicht zu blinken und werden alle Funktionen gesperrt. Entfernen Sie die Überlast, bevor Sie mit der Arbeit fortfahren.

Kippschutz

Bei angehobener Plattform muss der Kippschutz ausgefahren werden. Wenn der Kippschutz blockiert oder nicht ordnungsgemäß funktioniert, werden alle Hub-, Fahr- und Lenkfunktionen gesperrt. Senken Sie die Plattform ab und stellen Sie den Betrieb der Maschine ein, bis das Problem behoben oder die Blockierung aufgehoben ist.

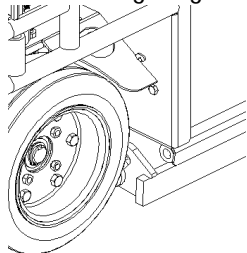


Abb. 1: Kippschutz

Hand- und Armschutz

Wenn der Zwischenraum zwischen den Scherenenden beim Absenken der Plattform nur noch 50 mm beträgt, wird die Plattform für die Dauer von 3 Sekunden angehalten. Lassen Sie die Absenk-Freigabetaste los. Vergewissern Sie sich, dass sich keine Personen in der Nähe der Scheren befinden und senken Sie danach die Plattform ganz ab.

Notsteuerung

Manuelle Notabsenkung

Die Maschine ist mit einem manuellen Absenkventil auf dem Zylinder ausgestattet, um die Scheren im Notfall manuell absenken zu können. Ziehen Sie zum Absenkender Scheren an der auf der Rückseite der Maschine angebrachten Vorrichtung.

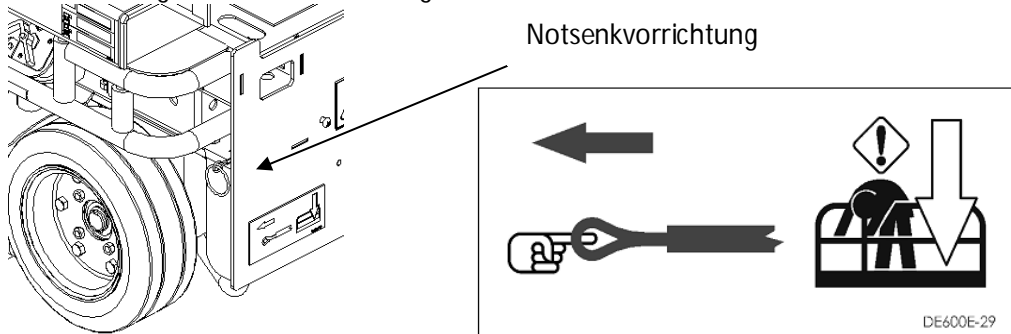


Abb. 2: Notsenkvorrichtung

• WARNUNG

VERSUCHEN SIE AUF KEINEN FALL, VON DER PLATTFORM HERUNTERZUKLETTERN, WENN SICH DIE PLATTFORM NICHT ABSENKEN LÄSST. DIES KANN ZU SCHWEREN VERLETZUNGEN FÜHREN. LASSEN SIE DIE PLATTFORM VON EINEM ERFAHRENEN BEDIENER MIT HILFE DER MANUELLEN NOTSENKVVORRICHTUNG ABSENKEN.

• WARNUNG

FAHREN SIE DIE PLATTFORMVERLÄNGERUNG VOR DEM ABSENKEN DER PLATTFORM EIN.

Notabschaltung

Die Arbeitsbühne ist mit zwei Notausschaltern ausgestattet: einem auf dem Plattformbedienpult und einem auf dem Bodenbedienpult. Bei einer Betätigung dieser Schalter kann die Maschine erst dann wieder betrieben werden, wenn diese zurückgesetzt worden sind. Ziehen Sie zum Rücksetzen den Notausschalter heraus.

Wenn die Maschine abgeschaltet wird, ohne vorher den Joystick zu deaktivieren (z. B. bei einer Notabschaltung), kommt es beim Einschalten zu einer Fehlermeldung. (Kommunikationsfehler—Blinkcode 9). Zur Behebung dieses Fehlers deaktivieren Sie den Joystick bei eingeschalteter Maschine und aktivieren Sie ihn danach wieder.

- **WARNUNG**

BEIM BETÄTIGEN DES NOTAUSSCHALTERS WERDEN SOFORT ALLE BREMSEN ANGEZOGEN. DURCH DAS ABRUPT ANHALTEN DER MASCHINE KANN ES ZU UNERWARTETEN BEWEGUNGEN DER PLATTFORM KOMMEN. SEIEN SIE DARAUFGEFASST UND SICHERN SIE AUF DER PLATTFORM BEFINDLICHE GEGENSTÄNDE WÄHREND DES BETRIEBS DER MASCHINE.

Wartungssperre

Die Arretierstifte sind immer dann anzubringen, wenn die Maschine in angehobener oder teilweise angehobener Position gewartet wird. Bei einer nicht ordnungsgemäßen Verwendung der Wartungssperre kann es zu schweren oder tödlichen Verletzungen kommen.

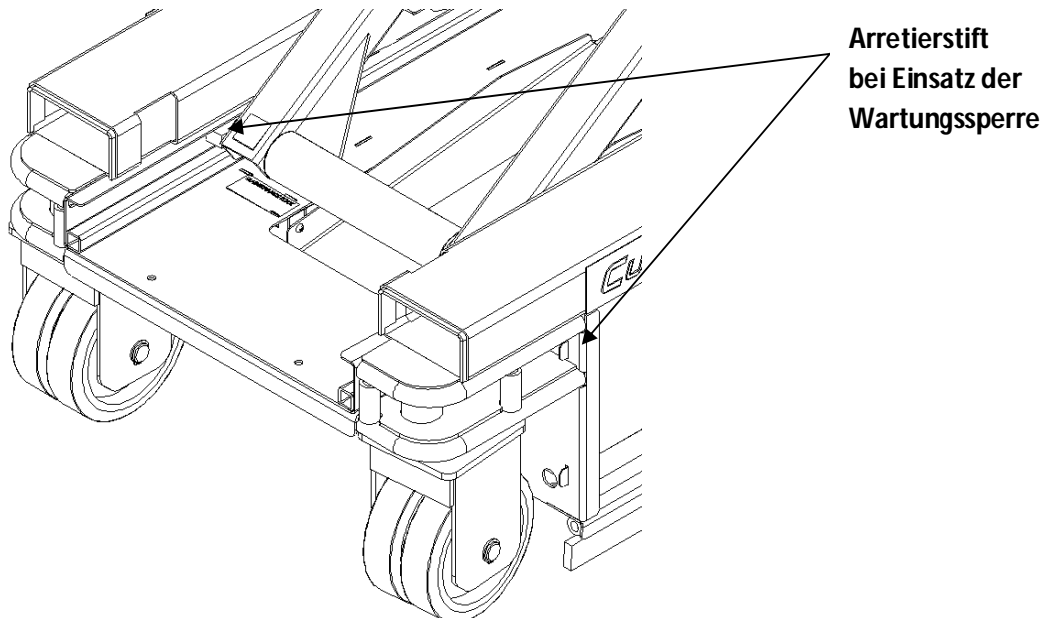


Abb. 3: Einsatz der Wartungssperre

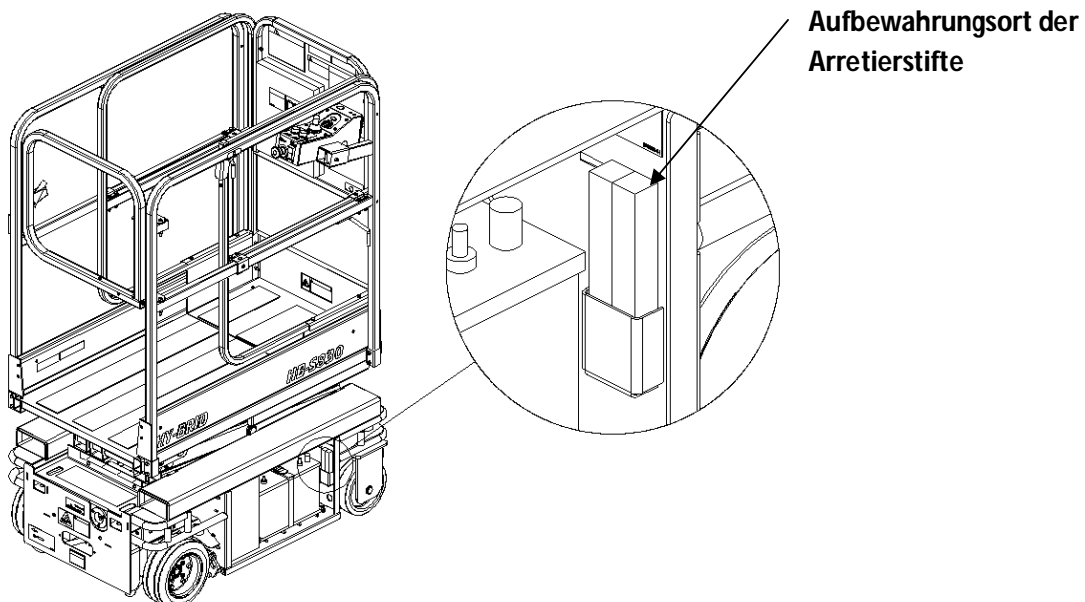


Abb. 4: Aufbewahrung der Arretierstifte

Positionierung der Sicherheits- und Notsteuerungsaufkleber

Fout! Verwijzingsbron niet gevonden.

Aufkleber

TEIL #	BEDEUTUNG ODER BEZEICHNUNG DER AUFKLEBER	ANZAHL
DE600-01	WARNAUFKLEBER	1
DE600-03B	MAX. TRAGFÄHIGKEIT 500 LB/226,8 KG	3
DE600-04	DIE PLATTFORMVERLÄNGERUNG IST IMMER ZU SICHERN. DER PLATTFORMEINSTIEG IST VOR DEM BETRIEB IMMER ZU SCHLIESSEN. EINE NICHTBEACHTUNG DER ANWEISUNGEN KANN ZU SCHWEREN ODER TÖDLICHEN VERLETZUNGEN UND SACHSCHÄDEN FÜHREN.	1
DE600-08	BATTERIEN ERZEUGEN EXPLOSIVE GASE. BATTERIEN IN GUT BELÜFTETEN RÄUMEN AUFLADEN. VON FUNKEN ODER FLAMMEN FERNHALTEN!	1
DE600-09	GEFAHREN DURCH STROMSCHLAG DIE BERÜHRUNG EINER MASCHINE, DIE UNTER STROM STEHT, KANN ZU VERLETZUNGEN ODER ZUM TOD FÜHREN.	2
DE600-16C	AUFKLEBER ABSTAND HALTEN (KEEP)	2
DE600-16D	AUFKLEBER ABSTAND HALTEN (CLEAR)	2
DE600-17	SICHERHEITSKLEBEBAND (UNTERSCHIEDLICHE LÄNGE)	-6
DE600-21	AUFKLEBER BREMSE LÖSEN	1
DE600-22	BEIM HOCHWINDEN UND SCHIEBEN BREMSE LÖSEN. NICHT ABSCHLEPPEN!	1
DE600E-02	GEFAHRENAUFKLEBER	1
DE600E-05	KIPPGEFAHR: DER KIPPALARM WIRD AUSGELÖST, WENN SICH DIE MASCHINE AUF ABSCHÜSSIGEM GELÄNDE BEFINDET. DIE PLATTFORM ABSENKEN UND DIE MASCHINE AUF EINEN EBENEN UNTERGRUND FAHREN.	1
DE600E-06	DIE REIFEN NUR DURCH REIFEN DES HERSTELLERS AUSWECHSELN. DIE NICHTBEACHTUNG DIESER VORSCHRIFT KANN ZU EINER INSTABILITÄT DER MASCHINE FÜHREN. DIE ERSATZTEILNUMMER DER REIFEN IST DEM WARTUNGSHANDBUCH ZU ENTNEHMEN.	2
DE600E-10	GEFAHR DURCH UNSACHGEMÄSSE VERWENDUNG DIE NICHTBEACHTUNG DER SICHERHEITSVORSCHRIFTEN KANN ZU SCHWEREN ODER TÖDLICHEN VERLETZUNGEN FÜHREN.	1
DE600E-14	AUFKLEBER WARTUNGSSPERRE--GEFAHR ZWISCHEN DEN SCHEREN UNTER DER ARBEITSBÜHNE ODER DER SCHERENKONSTRUKTION DARF WÄHREND DER WARTUNGSARBEITEN NUR MIT ANGEBRACHTER WARTUNGSSPERRE GEARBEITET WERDEN.	3
DE600E-18	DAS GEWICHT DER ERSATZBATTERIE MUSS MINDESTENS 47 PFUND ODER 21,4 KG BETRAGEN. DIE NICHTBEACHTUNG DES MINDESTGEWICHTS KANN ZU EINER INSTABILITÄT DER MASCHINE FÜHREN.	2
DE600E-20	AUFKLEBER EINKLEMMGEFAHR	3
DE600E-24D	AUFKLEBER RADLAST	4
DE600E-29	NOTSENKVERRICHTUNG	1
DE603-2	HB-830 AUFKLEBER MODELLNUMMER	2
DE603E	AUFKLEBER CE-MODELLNUMMER	2
DE610	UNTERES CUSTOM EQUIPMENT-LOGO	2
DE613	AUFKLEBER BEFESTIGUNGSPUNKT FÜR HALTESEILE	1
DE615	CE-KENNZEICHNUNG	2
DE621	DER BETRIEB DER MASCHINE DURCH UNBEFUGTE PERSONEN IST VERBOTEN	2
DE626	PH-WARNAUFKLEBER	2
DE629	LADEGERÄTANSCHLUSS 85 V WECHSELSTROM; 50/60 HZ – 235 V WECHSELSTROM; 50 Hz	1
DE636	HAUPTSCHALTER	1
DE638	BODENBEDIENPULT	1
DE639	PLATTFORMBEDIENPULT	1
DE640	PLATTFORMBEDIENPULT	1
DE648	DIESE MASCHINE VERFÜGT ÜBER EINEN STROMSPARENDEN SCHLUMMERMODUS. WENN ZWEI STUNDEN LANG KEINE FAHR-, HUB- ODER SENKFUNKTION DER MASCHINE AUSGEFÜHRT WIRD, SCHALTET SICH DIE MASCHINE AUTOMATISCH AB. UM DIE MASCHINE WIEDER IN GANG ZU SETZEN, SCHALTEN SIE DEN STROM AUS UND WIEDER EIN.	1
DE7006	SERIENNUMMERN-SCHILD	1
NR. PT#	KLEINER SERIENNUMMERHINWEIS	1

Sicherheitshinweise

Diese Maschine darf nur von entsprechend geschulten Bedienern betrieben werden.

- Das Betriebs- und Sicherheitshandbuch ist von jedem Bediener aufmerksam zu lesen und den Anweisungen Folge zu leisten. Alle Aufkleber und Warnhinweise auf der Maschine müssen verstanden werden.
- Vermeiden Sie Arbeiten auf der Plattform, wenn Sie sich unwohl oder schwindelig fühlen.
- Die Maschine darf weder vernachlässigt noch zweckentfremdet werden. Eine missbräuchliche Verwendung der Maschine ist dem zuständigen Vorgesetzten zu melden.
- Verhindern Sie jegliche unbefugte Verwendung. Ziehen Sie immer den Schlüssel ab, wenn die Maschine nicht betrieben wird.
- Allen Bedienern wird das Tragen einer genehmigten persönlichen Schutzausrüstung (PSA) wie z. B. eines Kopfschutzes empfohlen.

Verwenden Sie die Maschine nur für den vorgesehenen Zweck.

- Die Arbeitsbühne darf auf keinen Fall als Kran eingesetzt werden.
- Die maximal zulässige Tragfähigkeit der Plattform darf auf keinen Fall überschritten werden.
- Die Lasten sind gleichmäßig über die Plattform zu verteilen.
- Verwenden Sie die Maschine nie als elektrische Erdung beim Lichtbogenschweißen.
- Umgehen Sie keine hydraulischen, mechanischen oder elektrischen Sicherheitsvorrichtungen.

Kontrollieren Sie den Arbeitsbereich auf gefährliche Arbeitsbedingungen.

- Achten Sie auf andere. Halten Sie andere von der Arbeitsbühne fern. Lassen Sie niemanden unter einer angehobenen Plattform durchgehen und positionieren Sie die Plattform nie über Personen.
- Achten Sie auf mögliche Kollisionsgefahren der Plattform mit ortsfesten (z. B. Bauwerken) oder sich bewegenden Objekten (z. B. Fahrzeuge, Kräne usw.). Kontrollieren Sie den Arbeitsbereich auf überhängende Hindernisse oder mögliche Gefahren.
- Beachten Sie alle geltenden nationalen Verkehrsvorschriften.
- Die Maschine darf nur in Gebäuden eingesetzt werden. Die Arbeitsbühne ist nicht für windige Wetterbedingungen oder elektrische Stürme konzipiert.
- Die Plattform darf nur angehoben werden, wenn die Maschine auf einem festen und ebenen Untergrund steht. Die Maschine darf nicht auf einer abschüssigen oder unebenen Fläche eingesetzt werden.
- Halten Sie immer einen Sicherheitsabstand zwischen Teilen oder Lasten der Maschine und elektrischen Leitungen oder Geräten ein. Beachten Sie die örtlichen Sicherheitsvorschriften in Bezug auf Stromleitungen.

• GEFAHR
BETREIBEN SIE DIE MASCHINE NIE IN DER NÄHE VON
STROMLEITUNGEN. DIE PLATTFORM UND DAS GELÄNDER
SIND NICHT ISOLIERT.

Die Maschine ist nur so sicher wie ihr Bediener.

- Verwenden Sie keine Leitern oder Gerüste auf der Plattform, um noch höher zu gelangen.
- Betreten oder verlassen Sie die Plattform nicht, während sich die Maschine bewegt.
- Betreten oder verlassen Sie nie eine angehobene Plattform.
- Vergewissern Sie sich, dass der Einstieg geschlossen ist, bevor Sie die Maschine von der Plattform aus bedienen.
- Seilen Sie sich nie auf ein angrenzendes Bauwerk ab.
- Sichern Sie Werkzeuge und Materialien.
- Sorgen Sie für einen festen Stand auf der Plattform arbeiten Sie nur in dem mit Sicherheitsgeländer abgegrenzten Bereich.
- Es empfiehlt sich, plötzliche Brems- oder Lenkmanöver zu vermeiden. Fahren Sie langsam und achten Sie bei kalten Witterungsbedingungen auf mehr Raum zum Manövrieren

Vergewissern Sie sich vor jedem Betrieb, dass die Maschine ordnungsgemäß gewartet ist.

- Der Bediener ist dafür verantwortlich, dass sich die Maschine in einem einwandfreien Zustand befindet.
- Verwenden Sie die Maschine nie, wenn sie nicht einwandfrei funktioniert.
- Vergewissern Sie sich, dass das Sicherheitsgeländer mit Bolzen gesichert ist.
- Bei sämtlichen Wartungsarbeiten ist immer die Wartungssperre anzubringen.
- Rauchen Sie nicht beim Aufladen der Batterie.
- Berühren Sie keine Stromanschlüsse. Dies kann zu Verunreinigungen oder Schäden durch elektrostatische Entladungen führen.

Transport, Umgang und Aufbewahrung

Vorbereitungen für das Auspacken und die Händlerprüfung

Vor jeder Prüfung oder Wartung der Maschine mit angehobener Plattform müssen die Wartungssperren angebracht werden. Prüfen Sie die Maschine auf eventuelle Beschädigungen während des Transports. Führen Sie vor der Auslieferung eine Prüfung durch (siehe Checkliste im Wartungshandbuch). Setzen Sie die Notausschalter gegebenenfalls zurück.

Aufbewahrung

Inspizieren Sie die Maschine nach längeren Stillständen sowie bei extremen Umgebungsbedingungen, wie Hitze, Kälte, Feuchtigkeit, Staub usw. Gehen Sie nach der Checkliste für Prüfungen vor der Auslieferung/häufige Prüfungen im Wartungshandbuch vor.

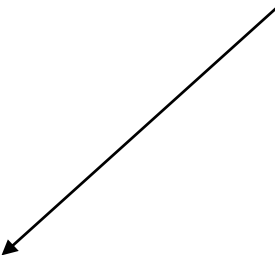
Vorbereitung des Transports

Senken Sie die Plattform ganz ab. Fahren Sie die Plattformverlängerung ein und verriegeln Sie sie. Drehen Sie den Schlüsselschalter auf "Off". Kontrollieren Sie die ganze Maschine auf lose oder ungesicherte Teile. Entfernen Sie alle losen Teile von der Maschine.

Die Maschine kann durch Lösen der Feststellbremsen auf der Rückseite der Maschine geschoben werden. Drücken Sie beide Hebel nach unten. Vergewissern Sie sich vor der Wiederaufnahme des normalen Betriebs, dass beide Hebel oben sind.

Versuchen Sie nicht, die Maschine mit angezogenen Bremsen zu schieben oder abzuschleppen. Dies führt zu schweren Beschädigungen des Getriebes. Ein Abschleppen der Maschine ist zu vermeiden.

HINWEIS: Das Antriebssystem funktioniert nicht mit gelöster Feststellbremse.



Drehen Sie die Bremshebel, um die Bremse zum Hochwinden oder Schieben zu lösen. Beschränken Sie die Geschwindigkeit beim Schieben auf 2 mph (0,9 m/s).

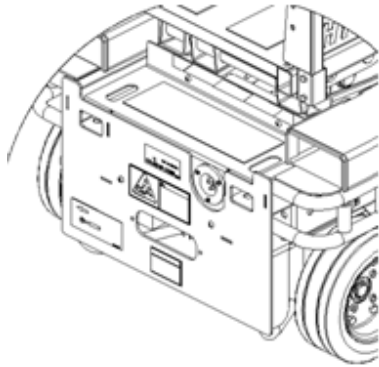
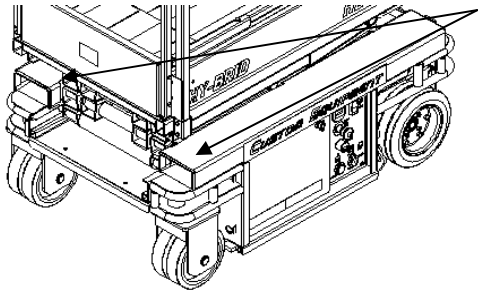


Abb 5: Bremse lösen

Hebe-/Befestigungspunkte

Auf der Vorder- und Rückseite der Maschine befinden sich Aufnahmetaschen für die Gabelzinken eines Gabelstaplers zum Laden und Entladen der Maschine. Ein Anheben der Maschine von der Seite aus wird nicht empfohlen. Setzen Sie die Gabelzinken des Gabelstaplers nicht unter der Maschine auf der Rückseite an. Lassen Sie die Maschine beim Transport mit einem Gabelstapler nicht über den Boden gleiten. Halten Sie den Gabelstapler an und setzen Sie die Maschine vorsichtig ab.



Aufnahmetaschen
für die
Gabelzinken

Abb 6: Aufnahmetaschen für die Gabelzinken

Es sind Befestigungspunkte zum Sichern der Maschine beim Transport auf einem Anhänger oder der Ladefläche eines Lastwagens vorhanden. Diese können auch als Hebeplätze dienen.

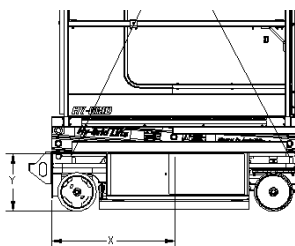
Fout! Verwijzingsbron niet gevonden.

• WARNUNG

ZIEHEN SIE DIE ANSCHLAGSEILE BEIM SICHERN DER MASCHINE FÜR DEN TRANSPORT NICHT ZU FEST AN.

Schwerpunkt

Abb 7: Befestigungspunkte



HB830CE: x=63.91 cm; y=46,01 cm

Bedienung

Prüfung vor Inbetriebnahme

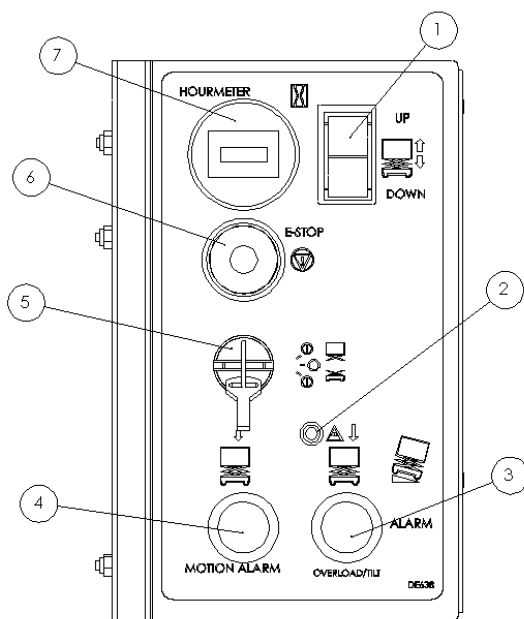
Vor dem Betrieb bzw. vor jeder Arbeitsschicht sind alle Funktionen zu prüfen. Diese Prüfung besteht aus einer Sicht- und einer Funktionsprüfung. Etwaige Reparaturen sind vor der Inbetriebnahme der

Maschine durchzuführen, da sie einen sicheren Betrieb der Maschine gewährleisten. Eine Checkliste für die Prüfung vor Inbetriebnahme finden Sie im Abschnitt "Tägliche Wartungsarbeiten" in diesem Handbuch.

Schlummermodus

Wenn zwei Stunden lang keine Fahr-, Hub- oder Senkfunktion der Maschine ausgeführt wird, wird die Maschine in einen Schlummermodus versetzt. Die Maschine wird abgeschaltet und alle Anzeigelampen gehen aus. Um die Maschine wieder in Gang zu setzen, schalten Sie den Strom für ein paar Sekunden aus und danach wieder ein.

Steuerung



	blinkt, wenn die Maschine überlastet ist
3	Überlast-/Kippalarm (Alarm ertönt bei Überlastung oder Kippen)
4	Bewegungsalarm (Alarm ertönt beim Absenken und - bei machen Modellen - bei einer Bewegung der Maschine)
5	Schlüsselschalter Strom/Wahlschalter (Schaltet Strom ein und aus. Bedienung wie folgt)
6	Notabschaltung (Bedienung siehe Abschnitt "Notsteuerung" in diesem Handbuch)
7	Betriebsstundenzähler (zeigt die Gesamtbetriebszeit der Maschine an)

Abb 8: Bodenbedienpult

Bodenbedienpult	
Teil	Steuerung/Anzeige
1	Wippschalter "Heben/Senken" (Bedienung wie folgt)
2	Überlastanzeige

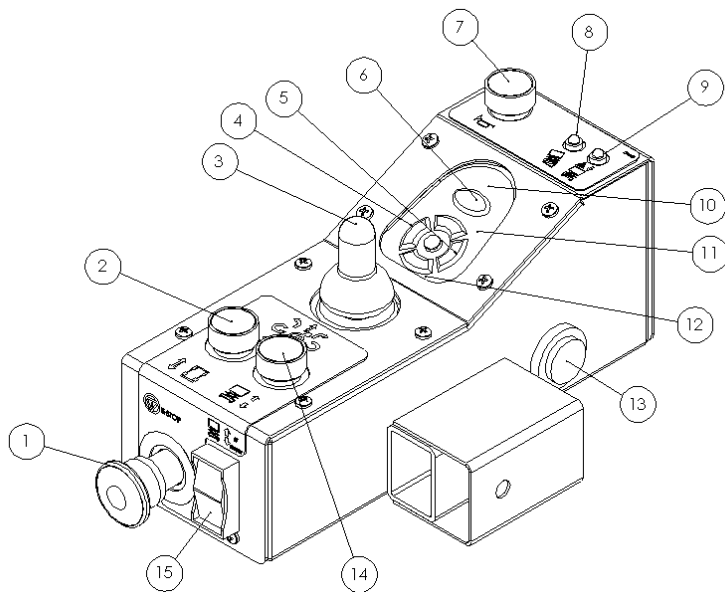


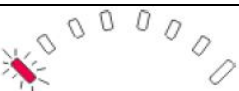
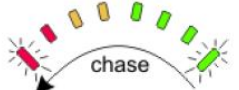






Abb. 9: Plattformbedienpult

Plattformbedienpult	
Teil	Steuerung/Anzeige
1	Notabschaltung (Bedienung siehe Abschnitt "Notsteuerung" in diesem Handbuch)
2	Fahrfreigabeschalter (Bedienung wie folgt)
3	Joystick (Bedienung wie folgt)
4	Taste zur Geschwindigkeitsreduzierung (Bedienung wie folgt)
5	Taste zur Geschwindigkeitserhöhung (Bedienung wie folgt)
6	Ein/Aus-Knopf (Bedienung wie folgt)
7	Hupe (drücken, um akustisches Warnsignal zu erzeugen)
8	Kippanzeige (Lampen leuchten auf, wenn die zulässige Neigung überschritten wird)
9	Überlastanzeige (blinkt, wenn die Maschine überlastet ist)
10	Batterieanzeige (zeigt den Batterieladezustand an, siehe unten)
11	Tachometer (zeigt die relative Geschwindigkeit an, siehe unten)
12	Serviceanzeige (zeigt Diagnosecodes an, siehe Wartungshandbuch)
13	Hupalarm (Alarm ertönt, wenn Hupenknopf gedrückt wird)
14	Freigabe "Heben/Senken" (Bedienung wie folgt)
15	Wippschalter "Heben/Senken" (Bedienung wie folgt)

Anzeigelampenauf Plattformbedienpult

Anzeige	Beschreibung	Erläuterung
	Alle LEDs AUS	Der Strom ist ausgeschaltet.
	LEDs leuchten kontinuierlich.	Der Strom ist eingeschaltet. Der Batterieladezustand wird angezeigt. Eine konstant grün leuchtende Statusanzeige gibt an, dass die Batterien voll aufgeladen sind. Wenn nur gelbe und rote LEDs leuchten, sind die Batterien nur mittelmäßig aufgeladen. Bei nur rot leuchtenden LEDs sind die Batterien fast leer. Laden Sie die Batterien umgehend auf.
	Links blinkt rote LED.	Niedriger Batteriepegel. Laden Sie die Batterien umgehend auf.
	LEDs blinken abwechselnd von rechts nach links.	Diese Anzeige gibt es bei diesem Modell nicht.
	LEDs blinken abwechselnd von links nach rechts mit Pause	Fahrfunktion ist nicht freigegeben. Joysticksteuerung auf Programmierung, Sperre oder Aufladen eingestellt.
	Alle LEDs blinken langsam.	Nicht in Ausgangsposition beim Einschalten (OONAPU). Lassen Sie den Joystick in die Ausgangsposition zurückkehren.
	2 blinkende gelbe LEDs	Kommunikationsfehler zwischen der Joysticksteuerung und dem Strommodul. Überprüfen Sie, ob die Batterie aufgeladen ist, kontrollieren Sie alle Kabelanschlüsse und prüfen Sie das Modul auf Beschädigungen.

	<p>Die gelbe Serviceanzeige-LED zeigt Diagnosecodes an.</p> <p>Blinkcode 9 deutet auf einen Kommunikationsfehler hin. Dieser Fehler kann auftreten, wenn die Maschine abgeschaltet wird, ohne vorher den Joystick zu deaktivieren (z. B. bei einer Notabschaltung). Zur Behebung dieses Fehlers deaktivieren Sie den Joystick bei eingeschalteter Maschine und aktivieren Sie ihn danach wieder.</p>
---	--

Ziehen Sie das Wartungshandbuch für eine Erläuterung weiterer Blinkcodes zu Rate.

Einschalten

● **GEFAHR**
DER BEDIENER MUSS AUF DIE UMGEBUNG DER MASCHINE ACHTEN. DIE PLATTFORM DARF NUR AUF EINEM FESTEN, EBENEN UNTERGRUND ANGEHOBBEN WERDEN.

1. Vergewissern Sie sich, dass der Arbeitsbereich keine Gefahren birgt. Stellen Sie die Maschine vor dem Betrieb auf einen festen, ebenen Untergrund.
2. Kontrollieren Sie, ob der Batterieschalter auf "ON" steht.
3. Vergewissern Sie sich, dass der Schlüsselschalter am Bodenbedienpult auf "ON" steht, um eine Fahrgestell- bzw. Plattformsteuerung zu ermöglichen. Der Schlüssel kann in beiden Positionen abgezogen werden, um eine unbefugte Verwendung zu verhindern.
4. Klettern Sie auf die eingefahrene Plattform unter Anwendung der Dreipunkttechnik.
5. Drücken Sie den Ein/Aus-Knopf auf dem Plattformbedienpult. Alle Batterieanzeigelampen leuchten kurz auf. Nun wird der aktuelle Batterieladezustand angezeigt.
6. Befolgen Sie die in diesem Handbuch festgehaltenen allgemeinen Vorschriften und Sicherheitsmaßnahmen.

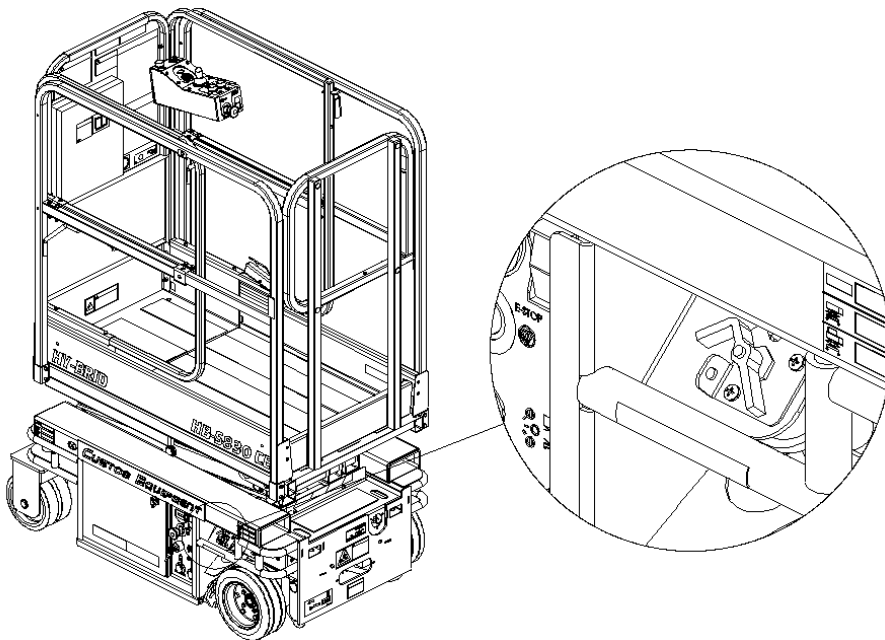


Abb. 10: Hauptschalter

Abschalten

1. Fahren Sie die Plattform nach dem Betrieb der Maschine wieder ein.
2. Stellen Sie die Maschine auf einem ebenen Untergrund ab.
3. Drücken Sie den Ein/Aus-Knopf auf dem Plattformbedienpult. Alle LEDs gehen aus.
4. Klettern Sie vorsichtig von der Plattform herunter, wobei Sie wieder die Dreipunkttechnik anwenden. ES IST VERBOTEN, VON DER PLATTFORM HERUNTERZUSPRINGEN.
5. Ziehen Sie den Schlüssel aus dem Bodenbedienpult, um eine unbefugte Verwendung zu verhindern.
6. Laden Sie die Batterien nach jedem Einsatz der Maschine auf.

Heben und Senken der Plattform

Über das Bodenbedienpult

Vergewissern Sie sich, dass der Wahlschalter auf dem Bodenbedienpult auf Bodensteuerung eingestellt ist. Heben oder senken Sie die Plattform mit Hilfe des Wahlschalters "Heben/Senken". Wenn Sie oben auf den Schalter drücken, wird die Plattform gehoben. Drücken Sie unten auf den Schalter wird die Plattform gesenkt.

Über das Plattformbedienpult

Vergewissern Sie sich, dass der Wahlschalter auf dem Bodenbedienpult auf Plattformsteuerung eingestellt ist.

Drücken Sie die Freigabetaste "Heben/Senken" vorne auf dem Joystick, um die Plattform zu heben oder zu senken. Halten Sie die Freigabetaste gedrückt, während Sie die Plattform mit Hilfe des Wahlschalters "Heben/Senken" in die gewünschte Position bringen.

Wenn der Zwischenraum zwischen den Scherenenden beim Absenken der Plattform nur noch 50 mm beträgt, wird die Plattform für die Dauer von 3 Sekunden angehalten. Lassen Sie die Freigabetaste auf dem Joystick kurz los. Vergewissern Sie sich, dass sich keine Personen in der Nähe der Scheren befinden und senken Sie danach die Plattform ganz ab. (siehe dazu den Abschnitt "Sicherheitsvorrichtungen" in diesem Handbuch).

Fahren und Lenken

Bremsen: Beim Parken wird die Bremse automatisch angezogen, wenn der Joystick in die mittlere (neutrale) Position zurückkehrt. Bei einer Störung der Maschine kann die Maschine geschoben werden, indem die Feststellbremse auf der Rückseite der Maschine gelöst wird. Mehr Informationen dazu finden Sie im Abschnitt "Vorbereitung des Transports" in diesem Handbuch.

• **WARNUNG**

VERGEWISSERN SIE SICH, DASS DIE FAHRSTRECKE FREI VON PERSONEN, HINDERNISSEN, SCHUTT, LÖCHERN ODER ERHEBUNGEN IST UND DER UNTERGRUND DAS GEWICHT DER MASCHINE TRAGEN KANN.

• **WARNUNG**

WENN SICH DIE MASCHINE EINFACH SO IN BEWEGUNG SETZT, BETÄTIGEN SIE DEN EIN/AUS- ODER DEN NOTAUSSCHALTER (SIEHE DAZU AUCH DEN ABSCHNITT "SICHERHEITSVORKEHRUNGEN" IN DIESEM HANDBUCH. DABEI KANN ES ZU EINEM ABRUPTEN ANHALTEN DER MASCHINE KOMMEN. SEIEN SIE DARAUFGEFASST UND SICHERN SIE AUF DER PLATTFORM BEFINDLICHE GEGENSTÄNDE WÄHREND DES BETRIEBS DER MASCHINE.

Prüfen Sie vor dem Fahren immer die Richtung des vorderen Lenkrades. Bei einem Widerstand der Schwenkrollen beim Schwenken der Maschine lenken Sie die Maschine am besten geradeaus, damit sich die Rollen vor dem Schwenken neu ausrichten können.

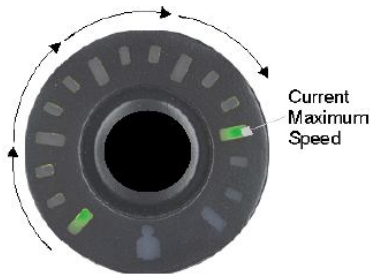
Für eine optimale Lenkung der Maschine sollten die Lasten auf der Arbeitsbühne möglichst weit nach hinten verteilt werden.

Halten Sie den Fahrfreigabeknopf gedrückt, während Sie den Joystick bewegen. Mit Hilfe des Joysticks geben Sie die Fahrtrichtung der Maschine an. Wenn Sie den Joystickhebel von sich weg bewegen, fährt die Maschine VORWÄRTS. Bewegen Sie den Hebel zu sich hin, fährt die Maschine RÜCKWÄRTS. Wenn Sie den Joystick nach links oder rechts bewegen, schwenkt die Maschine in die gewünschte Richtung. Die Fahrgeschwindigkeit ist proportional und wird mit Hilfe des Joysticks geregelt. Je weiter Sie den Joystick von sich weg bewegen, desto größer ist die Geschwindigkeit. Der Joystick kehrt automatisch in die neutrale Position zurück, wenn er losgelassen wird.

• **WARNUNG**

Wenn die Fahrgeschwindigkeit beim Bergabfahren stark ansteigt, liegt dies für gewöhnlich am Überspannungsschutzgerät, das eine Beschädigung oder Explosion der Batterie durch die Erzeugung von Energie bei bereits aufgeladenen Batterien verhindert. Fahren Sie daher langsam bergab, um einen Anstieg der Geschwindigkeit bei vollaufgeladenen Batterien zu verhindern.

Änderung der maximalen Fahrgeschwindigkeit



Der Tachometer misst die relative Geschwindigkeit der Maschine im Vergleich zur Höchstgeschwindigkeit. Die LED ganz rechts zeigt die aktuelle Höchstgeschwindigkeit an, die angepasst werden kann.

Wenn die Plattform angehoben ist, blinkt links eine grüne LED zum Zeichen, dass sich die Maschine im reduzierten Geschwindigkeitsmodus befindet.



Der Bediener kann die Höchstgeschwindigkeit der Maschine den Geländebedingungen anpassen. Die jeweils eingestellte Höchstgeschwindigkeit wird am Tachometer angezeigt und kann mit Hilfe der Taste zur Geschwindigkeitserhöhung (Hase) und der Taste zur Geschwindigkeitsreduzierung (Schildkröte) geregelt werden.

An den sechs großen LEDs auf dem Tachometer lässt sich die relative Geschwindigkeit im Vergleich zur Höchstgeschwindigkeit der Maschine in 20%-Schritten ablesen (LED 1=0%, LED 2=20%, usw.).

Es gibt zwei Modi zur Anpassung der jeweiligen Höchstgeschwindigkeit: "5 Speed" und "VSP". Der Bediener kann zwischen diesen beiden Modi hin- und herwechseln, indem er ca. 2 Sekunden lang die beiden Tasten zur Geschwindigkeitserhöhung und Geschwindigkeitsreduzierung gleichzeitig gedrückt hält. Der Joystick gibt einen Piepton von sich, sobald Sie sich im anderen Modus befinden. Der VSP-Modus kann deaktiviert werden.

Wenn Sie im "5 Speed"-Modus eine der beiden Geschwindigkeitstasten drücken, springen Sie von einer der 5 Höchstgeschwindigkeitsstufen (20%-100%) zur nächsten.

Im VSP-Modus reicht ein Druck auf eine der beiden Geschwindigkeitstasten, um eine der 5 Höchstgeschwindigkeitsstufen in 20%-Schritten zu erhöhen oder zu reduzieren. Wenn Sie eine der beiden Geschwindigkeitstasten gedrückt halten, können Sie die Höchstgeschwindigkeit feineinstellen.

Ausfahren der Plattformverlängerung

- Stellen Sie sich auf die Plattform.
- Betätigen Sie den Griff für die Gleitsperre, damit der Boden ausgefahren werden kann.
- Fahren Sie den Boden 33 cm bis zur Verriegelungsstelle aus.
- Lassen Sie den Griff los, um den Boden in der gewünschten Position zu halten. Vergewissern Sie sich, dass die Plattformverlängerung ordnungsgemäß verriegelt ist, bevor Sie sie betreten.

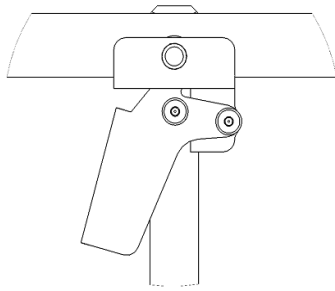


Abb. 11: Gleitsperre

- **WARNUNG**

ÜBERSCHREITEN SIE AUF KEINEN FALL DIE MAXIMAL ZULÄSSIGE NENNLAST. DIE MAXIMALE TRAGFÄHIGKEIT DER PLATTFORMVERLÄNGERUNG BETRÄGT 250 LBS ODER EINE PERSON.

- **WARNUNG**

WENN DIE PLATTFORMVERLÄNGERUNG AUSGEFAHREN IST, PRÜFEN SIE VOR DEM SENKEN DER PLATTFORM IMMER, OB DER BEREICH DARUNTER FREI IST.

- **WARNUNG**

FAHREN SIE DIE MASCHINE NICHT, WÄHREND SIE AUF DER PLATTFORMVERLÄNGERUNG STEHEN. STELLEN SICH SICH DAZU AUF DIE PLATTFORM HINTER DEN JOYSTICK.

Tägliche Wartungsarbeiten

- **VORSICHT**

DIE NICHTDURCHFÜHRUNG DER VORGESCHRIEBENEN PRÜFUNGEN ODER VORBEUGENDEN WARTUNGSARBEITEN IN DEN EMPFOHLENE INTERVALLEN KANN ZU EINEM FEHLERHAFTEN BETRIEB DER MASCHINE UND ZU VERLETZUNGEN ODER ZUM TOD DES BEDIENERS FÜHREN.

Regelmäßige Prüfungen und eine gewissenhafte Wartung sind für den effizienten, wirtschaftlichen Betrieb der Maschine wichtig. Dadurch wird gewährleistet, dass die Maschine mit minimalem Wartungs- und Reparaturaufwand zufrieden stellend funktioniert. Führen Sie die Prüfungen in den angegebenen Intervallen oder häufiger durch, wenn dies aufgrund der örtlichen Betriebsbedingungen erforderlich ist. Dieses Handbuch enthält eine Checkliste für die Prüfung vor Inbetriebnahme. Im Wartungshandbuch finden Sie eine Checkliste für die Prüfung vor der Auslieferung/häufige Prüfungen sowie eine Checkliste für monatliche Wartungsarbeiten. Informationen über Ersatzteile sind ebenfalls dem Wartungshandbuch zu entnehmen.

Laden der Batterie

Diese Maschine wird mit zyklenfesten 12-V-Batterien betrieben. Die Pflege und Wartung der Batterien hat einen großen Einfluss auf die Funktionstüchtigkeit der Maschine. Die Batterieverkabelung und der Wasserstand sind monatlich zu überprüfen. **Nicht überfüllen!** Wenn die Zellen zu voll sind, tritt beim Aufladen Flüssigkeit aus.

Hinweis: Die Umgebungstemperatur hat einen großen Einfluss auf die Leistung der Batterie.

Beispiel: Eine Batterie, die bei 27°C zu 100% geladen ist, hat bei 0°C nur noch eine Kapazität von 65%. Bei -18°C sinkt die Batterieleistung auf 40% ab.

• **WARNUNG**

BLEI-SÄURE-BATTERIEN ERZEUGEN EXPLOSIVE GASE. HALTEN SIE DIE BATTERIEN VON FUNKEN UND FLAMMEN FERN. RAUCHEN SIE NICHT BEIM AUFLADEN.

- Stellen Sie die Maschine auf einem ebenen Untergrund ab.
- Schließen Sie das Ladegerät an eine AC-Steckdose an, bis die Batterie aufgeladen ist.
- Ziehen Sie den Stecker des Ladegeräts heraus.

Bei zu sehr entladene Batterien wird der Ladevorgang nicht gestartet. Dies ist an den drei gleichzeitig blinkenden Anzeigelampen erkennbar.

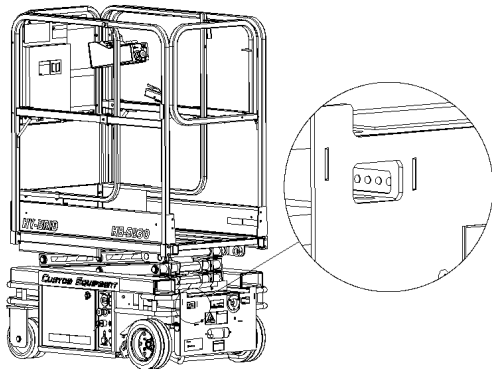


Abb. 12: LED-Anzeige des Batterieladegeräts

	50%	75%	100%	GEL
LED-Anzeige Ladegerät				
Batterieladezustand				
0 bis 50% aufgeladen	blinkt	Aus	Aus	nicht zutreffend
50% bis 75% aufgeladen	Ein	blinkt	Aus	nicht zutreffend
75% bis 100% aufgeladen	Ein	Ein	blinkt	nicht zutreffend
100% aufgeladen	Ein	Ein	Ein	nicht zutreffend
Ladung bei Flüssigkeitsbatterien	nicht zutreffend	nicht zutreffend	nicht zutreffend	Aus
Ladung bei hermetisch dichten Batterien	nicht zutreffend	nicht zutreffend	nicht zutreffend	Ein
Fehlerhafter Ladevorgang	Aus	Aus	blinkt	nicht zutreffend

• **WARNUNG**

DIE MASCHINE DARF BEIM AUFLADEN NICHT BETRIEBEN WERDEN.

• **VORSICHT**

FÜLLEN SIE AUF KEINEN FALL SÄURE IN DIE BATTERIE EIN!

CHECKLISTE FÜR DIE PRÜFUNG VOR INBETRIEBNAHME

● WARNUNG

DIESE CHECKLISTE MUSS ZU BEGINN EINER JEDEN SCHICHT ODER NACH JE SECHS BIS ACHT BETRIEBSSTUNDEN DURCHGEGANGEN WERDEN. ANDERNFALLS KANN DIE SICHERHEIT DES BEDIENERS GEFÄHRDET SEIN.

MODELL HB-830CE SERIENNUMMER _____

1. Sorgen Sie immer für aktuelle Prüfprotokolle.
2. Notieren und melden Sie sämtliche Abweichungen an Ihren
3. Vorgesetzten. Eine schmutzige Maschine kann nicht vorschriftsgemäß geprüft werden. J-Ja/Akzeptabel N-Nein/Inakzeptabel R-Repariert

Durchzuführende Arbeiten	J	N	R
<i>Sichtprüfungen</i>			
Inspizieren Sie alle Teile der Maschine auf Beschädigungen, Dellen oder verbogene Konstruktionsteile.			
Inspizieren Sie alle Teile der Maschine auf lose oder fehlende Teile.			
Vergewissern Sie sich, dass alle Warn- und Hinweisaufkleber vorhanden und gut lesbar sind. Vergewissern Sie sich, dass die maximale Tragfähigkeit deutlich angegeben ist.			
Prüfen Sie Sicherheitsgeländer und den Plattformeinstieg auf Beschädigungen.			
Vergewissern Sie sich, dass das Plattform- und das Bodenbedienpult weder fehlen noch beschädigt oder abgekoppelt sind.			
Inspizieren Sie die Maschine auf gerissene, ausgefranzte oder gelöste Kabel.			
Inspizieren Sie die Maschine auf gerissene oder lose Hydraulikschläuche oder austretendes Hydrauliköl. Prüfen Sie die Schläuche und Kabel auf Verschleiß.			
Prüfen Sie den Hydraulikölstand bei voll abgesenkter Plattform.			
Prüfen Sie die Reifen auf Beschädigungen. Prüfen Sie, ob die Radachsenhalterungsringe und Stellschrauben an den Hinterrädern fest sitzen.			
Prüfen Sie, ob alle Sicherungsringe in den Nuten der Drehzapfen fest sitzen.			
<i>Funktionsprüfungen</i>			
Der Einstieg schließt sich automatisch und rastet ein (Die Ausrichtung kann ggf. mit einer Schraube beim Fußbrett oder Geländer angepasst werden).			
Plattformbedienpult: Überprüfen Sie alle Schalter und Drucktasten auf ihre einwandfreie Funktion. Notabschaltung (Maschine steht still) Fahrfreigabe (muss zum Fahren aktiviert werden) Joystick (kehrt automatisch in Ausgangsposition zurück, fährt vorwärts, rückwärts, nach links und nach rechts) Hebefreigabe (muss zum Anheben aktiviert werden) Wippschalter (Heben und Senken funktioniert) Hupe Kipp- und Überlastanzeige			
Bodenbedienpult: Überprüfen Sie alle Schalter und Drucktasten auf ihre einwandfreie Funktion. Notabschaltung (Maschine steht still) Schlüsselschalter (Wahl Plattformsteuerung, Bodensteuerung oder Aus funktioniert) Wippschalter "Heben/Senken" (Heben und Senken funktioniert) Stundenzähler (zeigt die Fahrstunden an) Alarmer (keine Beschädigungen, ertönt beim Absenken oder bei Überlastung) LED (blinkt bei Überlastung)			
Räder: Die Vorder- und Hinterräder lassen sich ungehindert drehen und schwenken.			
Fährt langsam bei angehobener Plattform.			
Bremsen: Die Maschine hält automatisch an, wenn der Joystick losgelassen wird.			
Prüfen Sie, ob sich der Kippschutz ausgefahren und arretieren lässt, wenn die Plattform angehoben wird.			
Die Arbeitsbühne wird nicht angehoben, wenn der Kippschutz blockiert ist.			

DATUM _____ GEPRÜFT VON _____